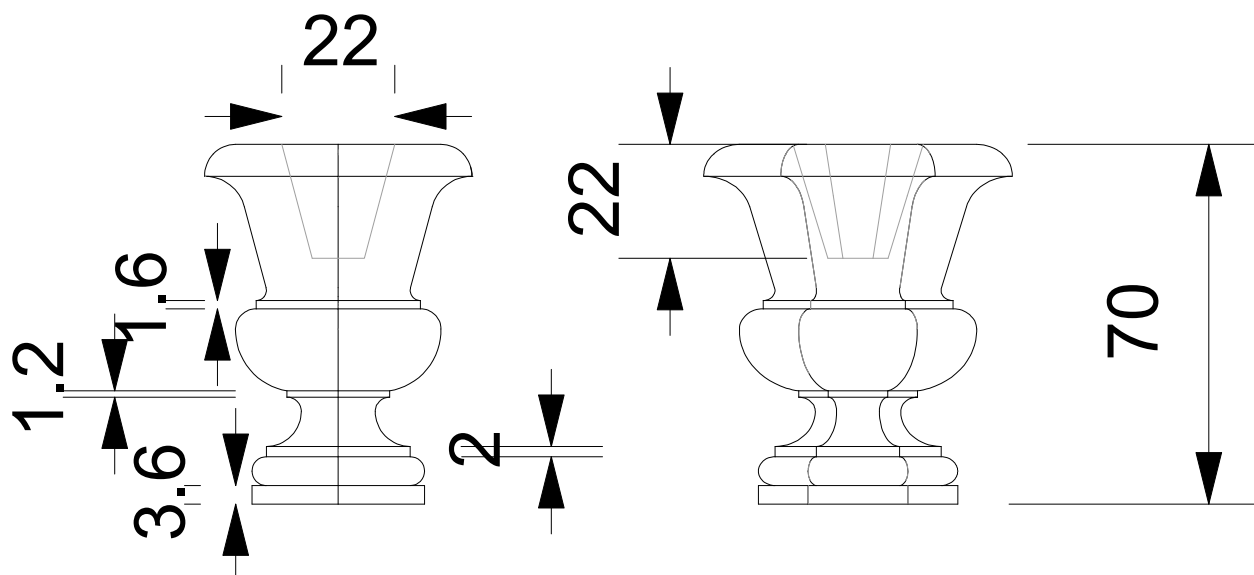
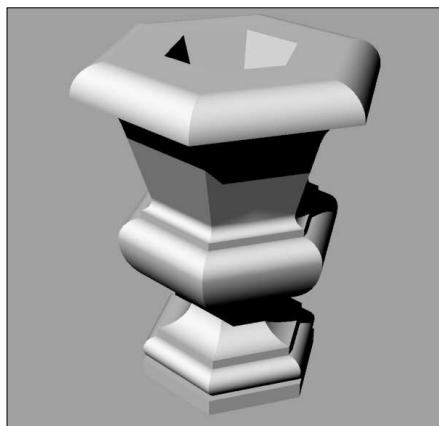
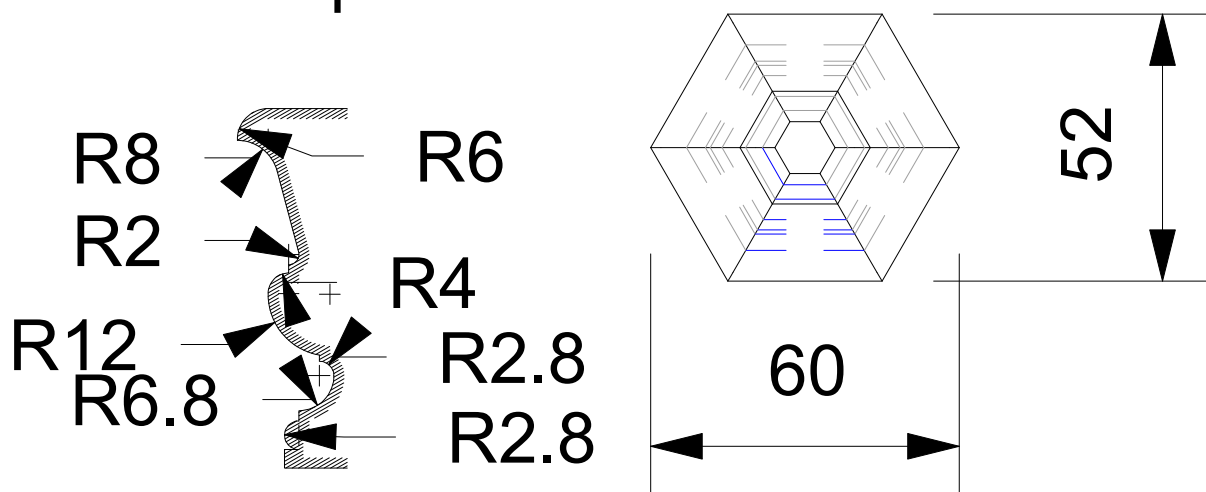


SUJETS CONCOURS APPRENTIS JUNAS 2016



Détail profil

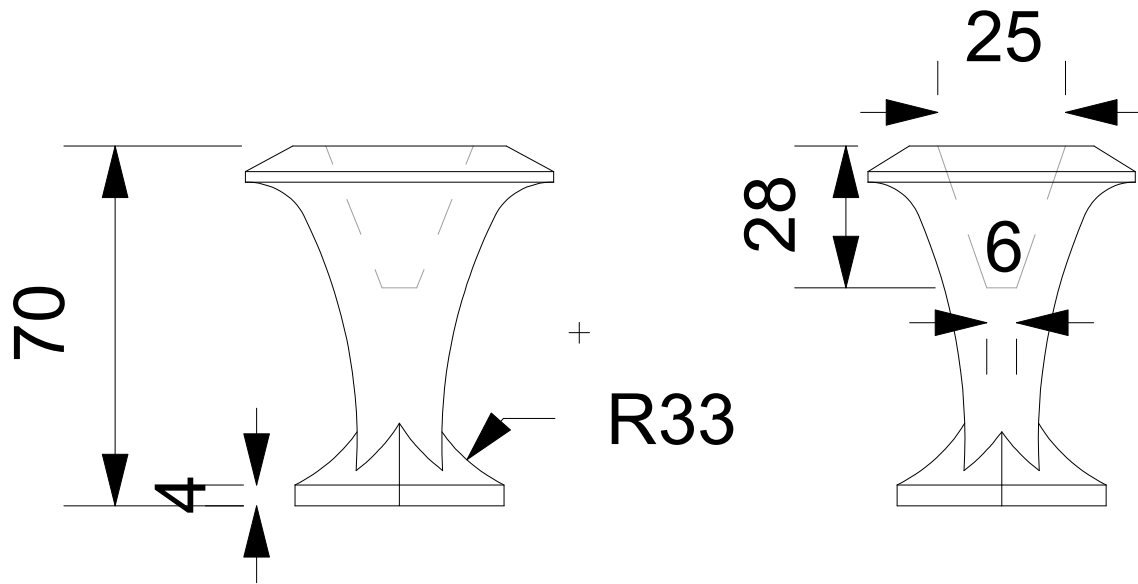


Consignes :

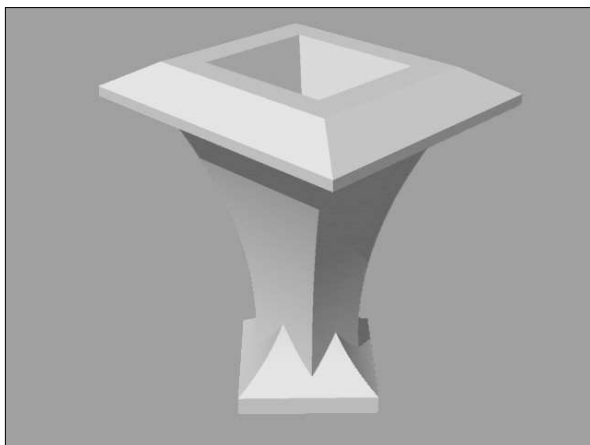
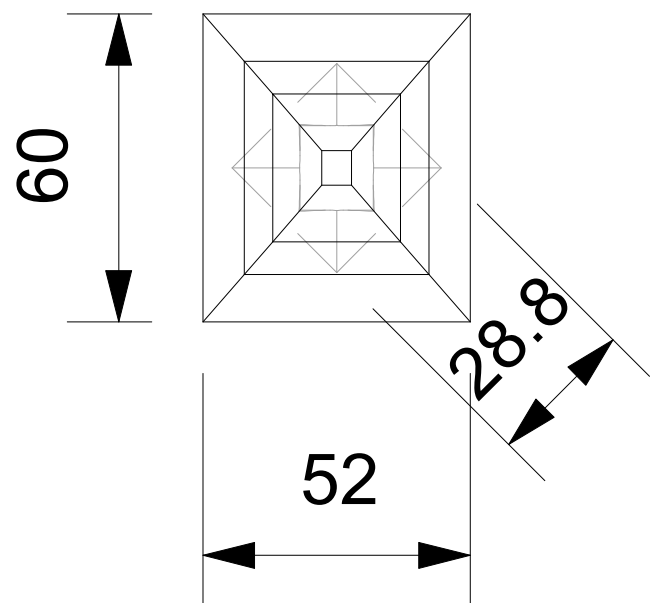
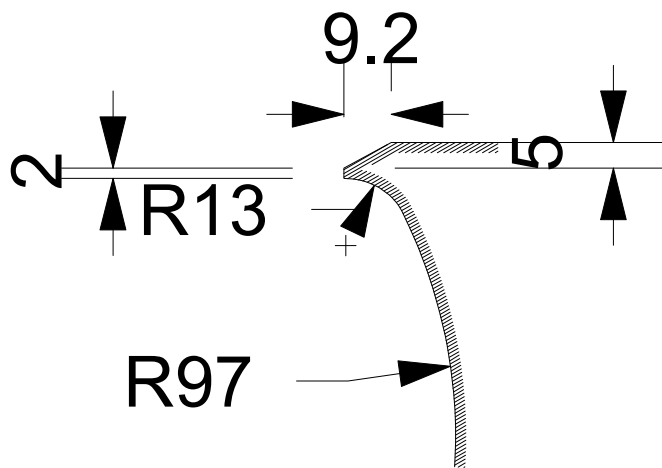
Après avoir choisi un sujet en binôme, vous devez choisir la méthodologie de taille et en réaliser les panneaux. N'oubliez pas votre outillage et bons vents!

- Unité : cm
- Pour des questions : charles2.piquion@gmail.com

SUJETS CONCOURS APPRENTIS JUNAS 2016



Détail profil

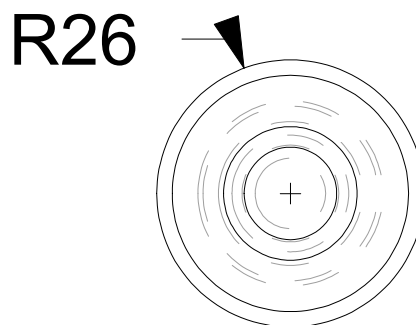
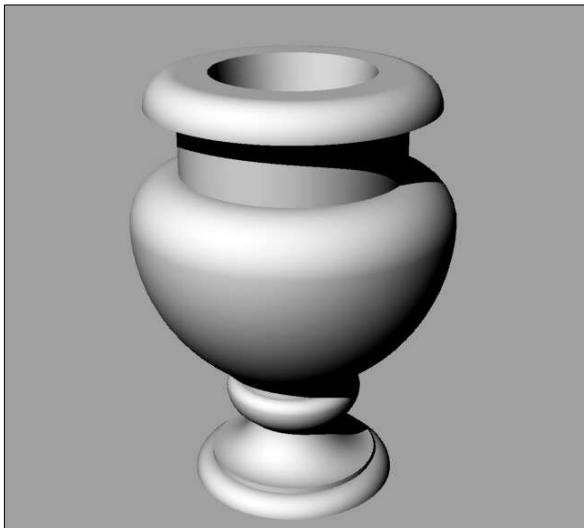
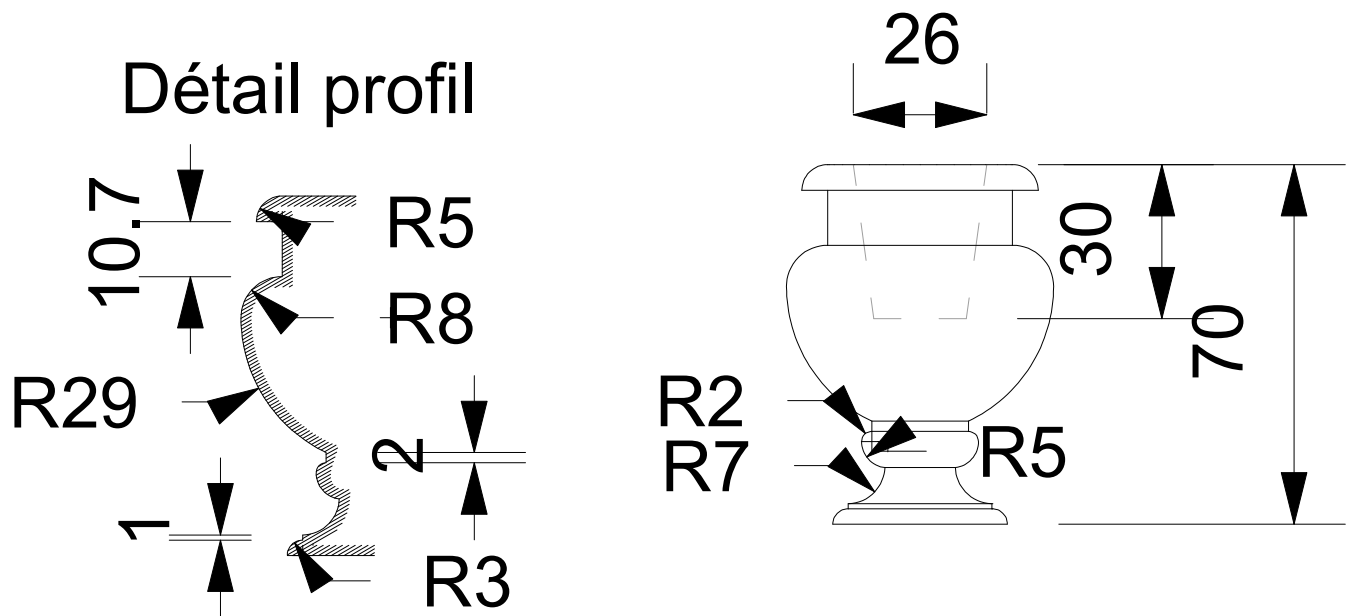


Consignes :

Après avoir choisi un sujet en binôme, vous devez choisir la méthodologie de taille et en réaliser les panneaux. N'oubliez pas votre outillage et bons vents!

- Unité : cm
- Pour des questions : charles2.piquion@gmail.com

SUJETS CONCOURS APPRENTIS JUNAS 2016

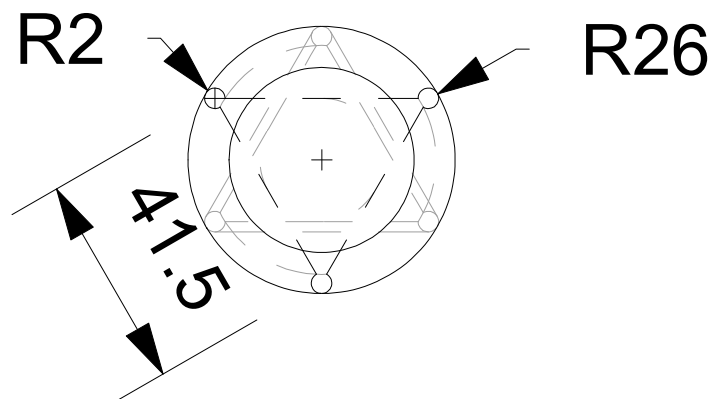
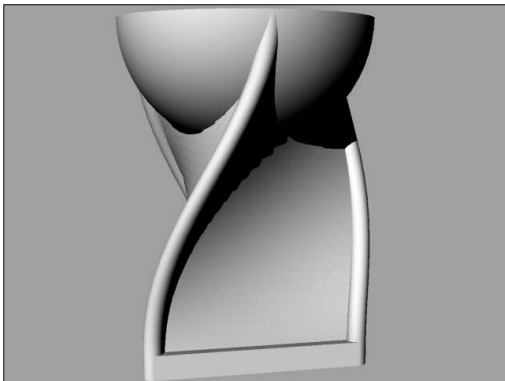
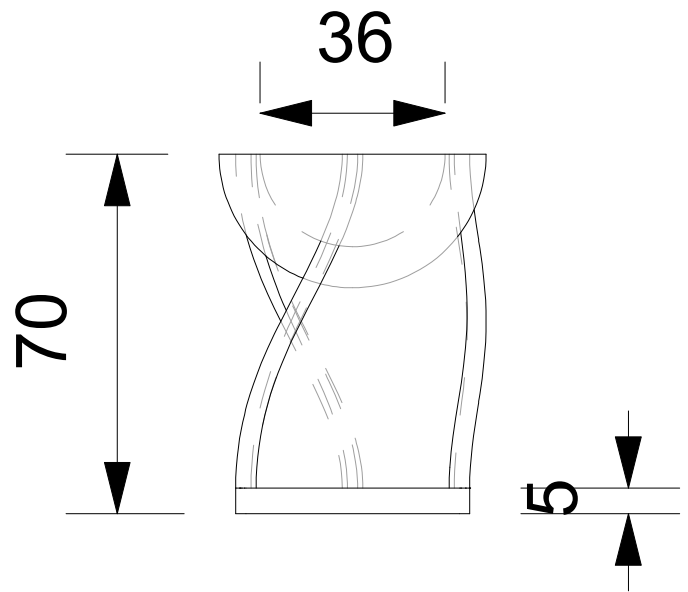


Consignes :

Après avoir choisi un sujet en binôme, vous devez trouver une méthodologie et en réaliser les panneaux. N'oubliez pas votre outillage et bons vents!

- Unité : cm
- Pour des questions : charles2.piquion@gmail.com

SUJETS CONCOURS APPRENTIS JUNAS 2016



Consignes :

Après avoir choisi un sujet en binôme, vous devez trouver une méthodologie et en réaliser les panneaux. N'oubliez pas votre outillage et bons vents!

- Unité : cm
- Pour des questions : charles2.piquion@gmail.com